

Koffie systemen

Koffiemolen, bonencontainer voor 0,7 kg

ARTIKEL _____

MODEL _____

NAAM _____

SIS _____

AIA _____



600657 (E835B)

KOFFIEMOLEN, container
voor 0,7 kg koffiebonen,
230V-50hz-1N

Omschrijving

Product Nr. _____

Koffiemolen in zwarte uitvoering met roestvrijstalen frontpaneel en uitneembare lekbak. Voorraad container voor 0,7 kg koffiebonen. Selectieknop op het front voor 7 maal standen, van Turkse koffie tot grof gemalen. Start en stop knop.

Uitvoering

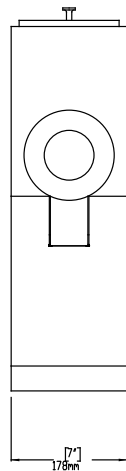
- Eenvoudig te volgen instructies.
- Snelle maling.
- Bonen container met steile doorvoer zodat blokkade voorkomen wordt.
- Perfect voor zelf-service toepassing bij supermarkten en speciaalzaken.
- Werkwijze:
 - 1. Draai de selectieknop op de gewenste maal stand.
 - 2. Vul de bonencontainer met de gewenste soort en hoeveelheid koffiebonen. Sluit het deksel.
 - 3. Plaats een opvangzak onder de koffiegoot.
 - 4. Druk op de startknop.
 - 5. Druk op de stopknop nadat de koffiemolen klaar is met malen.
 - 6. Verwijder de opvangzak van de koffiegoot als de koffie is gemalen.

Constructie

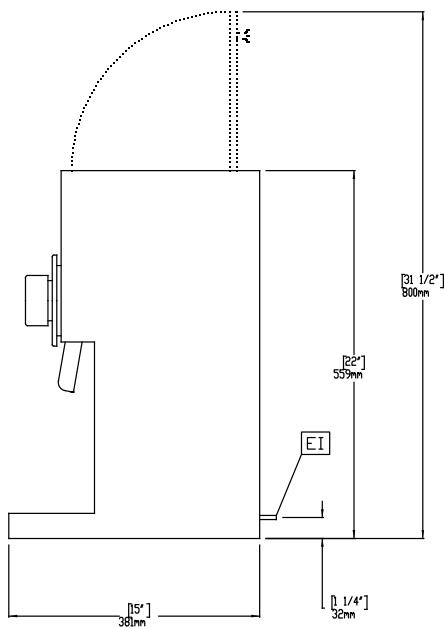
- Krachtige 1/2 pk motor met thermische beveiliging.
- Separate start/stop knoppen.
- Precisie maalsysteem.
- Roestvrijstalen opvangbak met uittrekbare lade.
- Roestvrijstalen front paneel.

Goedkeuring _____

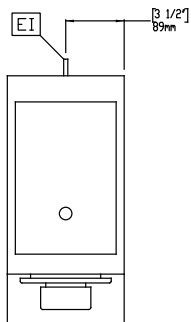
Front aanzicht



Zij aanzicht



Boven aanzicht


Elektra
Voltage

600657 (E835B)

220-240 V/1N ph/50/60 Hz

Elektrisch max. vermogen

1.8 kW

Stekker type

CE-SCHUKO

Algemene gegevens
Externe afmetingen, lengte

178 mm

Externe afmetingen, breedte

381 mm

Externe afmetingen, hoogte

559 mm

Gewicht, netto

18 kg